

PRESSE IDRAULICHE SERIE F.L.



Mori®

PZ. 95 FL



PZ. 80 FL

Le presse idrauliche verticali continuano la loro evoluzione con sempre più tecnologia e meno manualità. Le presse idrauliche della serie "FL" certamente non hanno accelerato i tempi di lavorazione ma di sicuro hanno eliminato tutta la fatica agli operatori. Il lavoro viene eseguito da un solo operatore seduto comodamente su di un carrello elevatore.

The evolution of the vertical hydraulic presses continues by increasing more and more technology and less manual operation.

The hydraulic presses of "FL" series have definitely not speeded up machining times but they have definitely eliminated all operators' hard work.

Work is carried out by one operator who is comfortably sitting on a fork lift.

Les presses hydrauliques verticales continuent leur évolution avec toujours plus de technologie et moins d'opérations manuelles.

Les presses hydrauliques de la série "FL" n'ont certainement pas accéléré les temps de travail, mais sans doute elles ont éliminé tout le dur travail des opérateurs.

Le travail est effectué par un seul opérateur confortablement assis sur un chariot élévateur.

FASI DI LAVORO – *WORKING PHASES* – PHASES DE TRAVAIL



FASE 1 – PRESSATURA - *PRESSING* - PRESSURAGE
FASE 2 – SOLLEVAMENTO GABBIA - *CAGE LIFTING* - LEVAGE DE LA CAGE
FASE 3 – SCARICAMENTO – *DISCHARGING* - DECHARGEMENT

Caratteristiche tecniche: Struttura in acciaio verniciato ad alta resistenza meccanica, pistone a doppio effetto in acciaio cromato, piatto di pressione completamente rivestito in acciaio inox, centralina idraulica a due velocità, motore Hp 2 v. 380, manometro registrabile da 50 a 350 Bar , 300 per la PZ 95FL , vassoio pallettizzabile o carrello con vassoio inox estraibile, gabbia inox aisi 304.

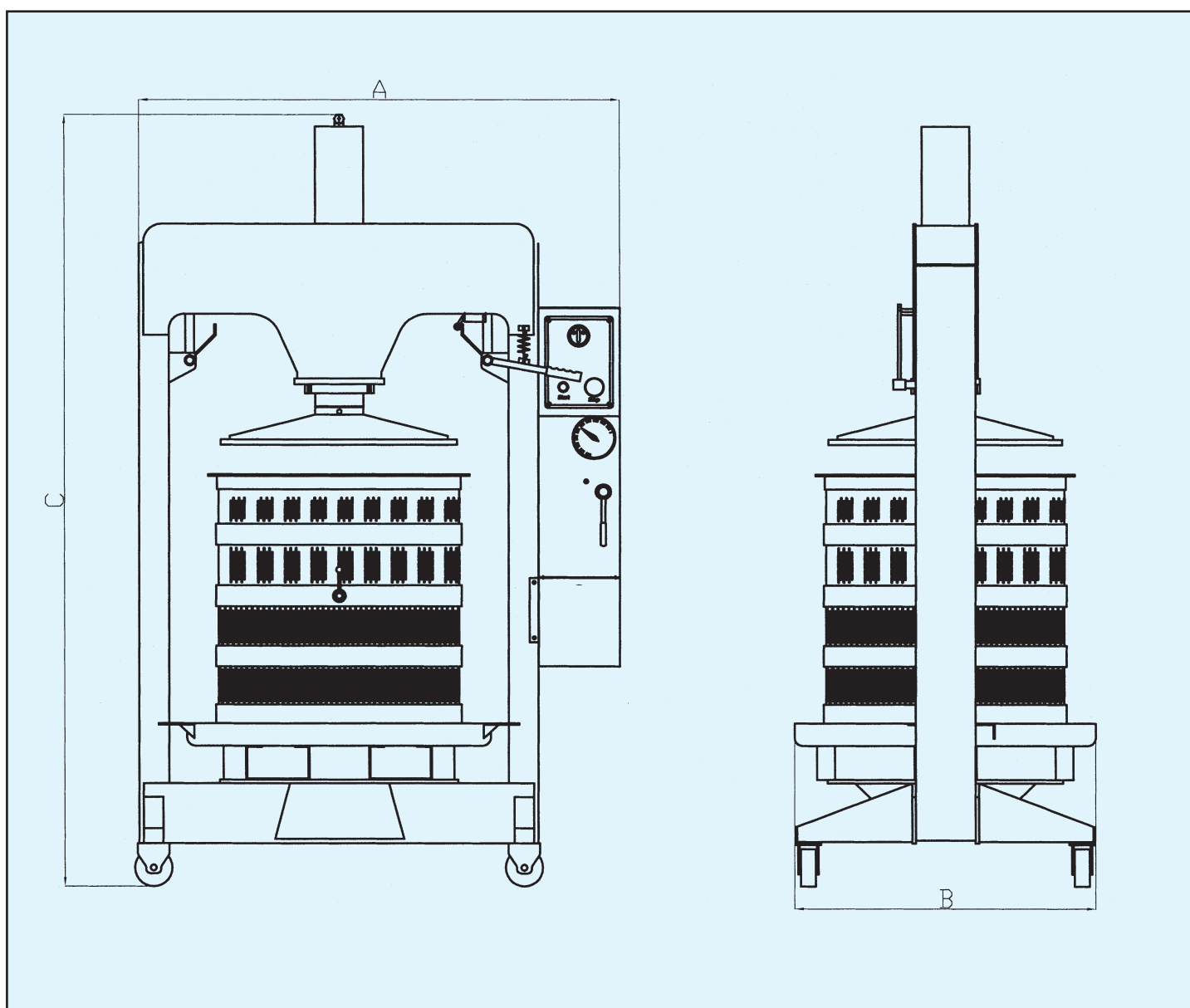
A richiesta: PLC per il controllo automatico dei tempi e cicli di pressatura.

Technical characteristics: *Sturdy structure made in painted fe-steel with high mechanical resistance, double effect piston in chromate steel, pressing platen completely covered in stainless steel, hydraulic group with 2 speed pump, motor Hp 2 v. 380, pressure control gauge , pressure adjustable from 50 to 350 Bar, 300 for the PZ 95 FL , stainless steel forkliftable tray, or traditional trolley with wheels and stainless steel tray, stainless steel cage.*

On request : PLC for automatic pressure cycles control.

Caracteristiques techniques: Structure en acier émaillé haute résistance mécanique, piston double effect en acier chromé , plateaux de pression revetu entièrement de acier inox, unité hydraulique a 2 vitesse , moteur Hp 2 v. 380, monomètre de contrôle de pression réglables de 50 a 350 Bar, 300 pour PZ95FL , bassin de récupération en acier inox palettisable , ou chariot traditionnel avec bassin inox, cages en acier inox.

Sur demande : PLC pour le contrôle automatique des temps et cycles de pressage.



TIPO	DIAMETRO GABBIA	PISTONE	PRESSIONE	PRESSIONE DI CARICO	POTENZA ASSORBITA	DIMENSIONI
<i>PZ. 80. FL</i>	Ø 80X90	Ø 130	350 ATM	kg. 46.430	HP1,5 V. 380	160x100x260
<i>PZ. 95. FL</i>	Ø 95X100	Ø 160	300 ATM	kg. 60.000	HP2 V. 380	200x130x295
<i>PZ. 130. FL</i>	Ø 130X110	Ø 160	300 ATM	kg. 70.330	HP2 V. 380	250x170x330

Mori[®]
IMPIANTI ENOLOGICI

MORI LUIGI di Mori Arturo & C. s.a.s.
 Via Cassia, 42 - Fraz. Calzaiolo - 50026 SAN CASCIANO VAL DI PESA (FI)
 Tel. +39 055 8249117 Fax +39 055 8249304 - www.moriluigi.it - E-mail: mori@moriluigi.it

Dati e misure non sono impegnativi e possono essere variati senza preavviso